

**»Mladi za napredek Maribora 2015«
32. srečanje**

RGB LED trak krmiljen z Arduino razvojno ploščico preko Bluetootha

Raziskovalno področje: ELEKTROTEHNIKA, ELEKTRONIKA

Raziskovalna naloga

Avtor: DAVID KONEC

Mentor: ROBERT GAŠPARIČ

Šola: SREDNJA ELEKTRO-RAČUNALNIŠKA ŠOLA MARIBOR

2015, Maribor

Vsebina

1. UVOD.....	4
2. SESTAVNI DELI.....	5
3. BLUETOOTH	6
3.1 Kaj je bluetooth?.....	6
3.2 Kako sploh deluje in kako vpliva na zdravje?	6
3.3 Kdo je izumil bluetooth?	6
3.4 Kako oz. po kom je dobil ime?.....	6
3.5 Zgodovina bluetooth-a.....	6
4. SVETLEČA DIODA	7
4.1 Delovanje svetlečih diod	7
4.2 Barva svetlečih diod	7
4.3 Uporaba svetlečih diod	7
4.4 RGB LED trak	7
5. ARDUINO.....	8
5.1 Kaj sploh je arduino?	8
5.2 Zgodovina arduino-ja	8
5.3 Cena.....	8
6. TRANZISTOR	9
6.1 Tipi tranzistorjev	9
6.1.1 Bipolarni tranzistorji.....	9
6.1.2 Unipolarni tranzistorji	10
6.1.2.1 JFET tranzistorji	10
6.1.2.2 MOS-FET tranzistorji.....	12
7. KAKO DELUJE?	14
8. VIRI.....	15

Kazalo slik:

Slika 1: Logo Bluetooth-a.	6
Slika 2: Bluetooth modul, katerega bom uporabil.....	6
Slika 3: Primer klasične bele LED diode	7
Slika 4: Primer RGB LED traku.....	7
Slika 5: Prvi prototip Arduino ploščice	8
Slika 6: Ena izmed najnovejših Arduino ploščic.....	8
Slika 7: Zgradba bipolarnega tranzistorja.....	9
Slika 8: Zgradba in delovanje JFET tranzistorja.	10
Slika 9: Karakteristike N-kanalnega JFET tranzistorja.	11
Slika 10: N-kanalni JFET tranzistor.	11
Slika 11: Karakteristike MOSFET tranzistorjev.	12
Slika 12: Shema vezja	14

1. UVOD

Vedno me je motilo, da sem moral poiskati daljinec/upravljalnik za RGB led trak, da sem spremenil svetlobo ali barvo. Ker pa ima že večina ljudi telefon oz. telefon z bluetoothom (ponavadi pametni telefon), sem pomislil, da bi RGB led trak kontroliral kar preko mobilnega telefona.

2. SESTAVNI DELI

Že samo ime raziskovalne naloge nam pove večino elementov. Uporabil bom RGB LED trak in bluetooth modul JY-MCU. Vse skupaj bo bilo napajano z 12V napajalnikom in moč bo približno 24W. Arduino bo imel preko USB kabla 5V.

3. BLUETOOTH

3.1 Kaj je bluetooth?

Bluetooth (slov. Modri Zob) je brezžična tehnologija za povezovanje različnih elektronskih naprav. Namen bluetooth-a je, da bi bil prenos podatkov enako varen in hiter kakor z kablji, da bi bil enostaven za uporabo, ne bi porabil veliko energije in bil bi zanesljiv. Med prenašanjem podatkov se lahko včasih nekateri podatki izgubijo, zato ta vrsta brezžične povezave.



Slika 1: Logo Bluetooth-a.

3.2 Kako sploh deluje in kako vpliva na zdravje?

Bluetooth deluje na frekvenci med 2400 in 2483.5 MHz v katerem leži tudi frekvenca 2450 MHz, ki je resonančna frekvenca vodnih molekul. Ker na tej frekvenci delujeta mikrovalovna pečica za segrevanje hrane in srčni spodbujevalniki, bi po raziskavah naj škodovalo ljudem s srčnimi spodbujevalniki. Če bi hoteli dobiti učinek mikrovalovne pečice, bi pa na enem kvadratnem metru potrebovali najmanj 10.000 naprav, ki bi bile vklopljene, saj bluetooth naprava v stanju pripravljenosti oddaja milijonkrat manj moči.

3.3 Kdo je izumil bluetooth?

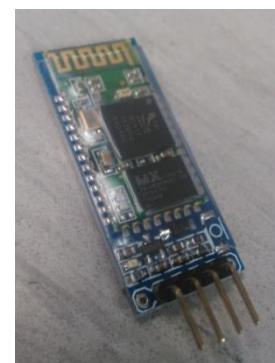
Raziskovalci podjetja Ericsson so se začeli s to tehnologijo ukvarjati leta 1998 z namenom, da bi brezžično povezali mobilni telefon s slušalkami. Podjetja, ki promovirajo in uporabljajo to tehnologijo, so združena v posebno interesno združenje Bluetooth Special Interest Group (SIG).

3.4 Kako oz. po kom je dobil ime?

Ime bluetooth je nastalo po Danskemu Vikingškem kralju Harald Blatand (priimek pomeni bluetooth oz. modri zob), ki naj bi okoli leta 1000 združil sprta ljudstva na Danskem in v delih Norveške, Nemčije in Anglije.

3.5 Zgodovina bluetooth-a

Prva različica namenjena prodaji je izšla leta 1999, čeprav bluetooth začeli razvijati leta 1994 pod vodstvom Sony Ericsson. Pri tem so morali upoštevati veliko zahtev, vključno z izvedbo govorne in podatkovne zveze, tako da se bo npr. mobilni telefon lahko povezal z naglavnimi slušalkami in z računalnikom. Do danes prišla bluetooth tehnologija do različice 4.2.



Slika 2: Bluetooth modul, katerega bom uporabil

4. SVETLEČA DIODA

LED dioda je kratica za angleško ime »Light Emitting Diode« ali v prevodu svetleča dioda. Njene električne karakteristike so podobne navadni polprevodniški diodi s to razliko, da kadar prevaja tok, sveti. Razlikujejo se po barvi, velikosti, obliki in električnih karakteristikah.



Slika 3: Primer klasične bele LED diode

4.1 Delovanje svetlečih diod

Ko diodo priključimo v prevodni smeri, se presežki elektronov združujejo. To pomeni, da se elektroni vračajo iz prevodnega pasu v valenčni pas in pri tem oddajajo energijo. Za valovanje v področju vidne svetlobe, silicijev prevodnik ne uporabljajo.

4.2 Barva svetlečih diod

Barva oddane svetlobe je odvisna od širine prepovedanega pasu. Čim širši je pas, tem višja je frekvenca in krajša je valovna dolžina oddane svetlobe.

4.3 Uporaba svetlečih diod

Svetleče diode uporabljamo v LED prikazovalnikih, v optičnih spojnikih ki so sestavljeni iz led in foto diod, uporablja se tudi za galvansko ločitev vhodnega od izhodnih priključkov.

4.4 RGB LED trak

RGB led trak je narejen iz majhnih RGB LED diod, ki so skupaj z kablom pritrjeni na neki trak. Beseda RGB pomeni Red-Green-Blue (Slov. Rdeča-Zelena-Modra) in beseda LED pomeni Light-emitting diode (Slov. svetleča dioda). Ponavadi se lahko RGB LED traki kupijo v trgovinah z tehniko ali v večjih veleblagovnicah, po 5m (največja dolžina) ali krajši.

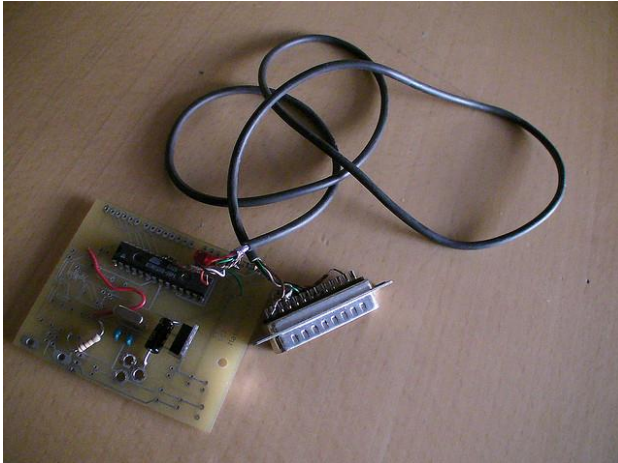


Slika 4: Primer RGB LED traku.

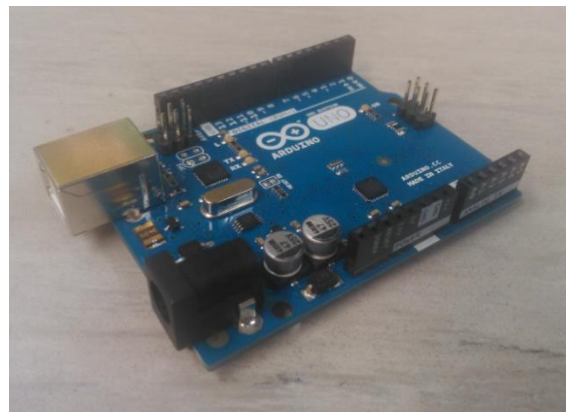
5. ARDUINO

5.1 Kaj sploh je arduino?

Arduino je majhna razvojna ploščica, katero lahko sprogramiramo po svoji želji. Na voljo je več različic, med njimi se najpogosteje uporablja različica Uno (slov. ena). Arduino je odprto kodna mikrokontrolna platforma zasnovana na enostavni razvojni ploščici z vhodnimi in izhodnimi konektorji in uporabniku prijaznem razvojnem okolju (brezplačna programska oprema).



Slika 5: Prvi prototip Arduino ploščice



Slika 6: Ena izmed najnovejših Arduino ploščic

5.2 Zgodovina arduino-ja

Arduino so začeli izdelovati leta 2005 v Italijanskem mestu Ivrea, kot »izziv« za poceni kakovostno in vsestransko razvojno ploščico. Ime naj bi dobil po baru, v katerem naj bi se izumitelji dobili.

5.3 Cena

Ker so za arduino ploščico hoteli, da bi bila bolj dostopna, se cena giblje okoli 20€ za arduino uno, za najdražjo pa lahko plačamo do 60€ (samo razvojna ploščica). Dodatna oprema je lahko tudi zelo draga, zato kar veliko ljudi naroča opremo za arduino iz Kitajske.

6. TRANZISTOR

Tranzistor je polprevodniški elektronski element ponavadi s tremi konektorji in ga uporabljamo za ojačevanje, preklapljanje, uravnavanje napetosti, modulacijo signalov in za številne druge namene. Je eden izmed najpomembnejših elementov v svetu elektronike, in je povsem nadomestil zelo potratne elektronke.

6.1 Tipi tranzistorjev

Tranzistorje delimo na 2 vrsti (tabela 1):

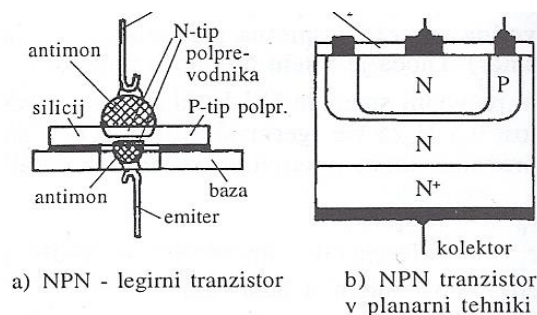
- bipolarne in
- unipolarne, odvisno od sodelovanja pri prevajanju-ali prevaja le ena vrsta ali obe vrsti nosilcev (elektroni in vrzeli).

Tabela 1: Vrste tranzistorjev

Bipolarni tranzistorji		Unipolarni tranzistorji						
		Enospojni	Tranzistorji z učinkom električnega polja					
			JFET		MOSFET			
NPN	PNP	N-tip	P-kanalni	N-kanalni	P-kanalni		N-kanalni	
					Inducirani	Vgrajeni	Inducirani	Vgrajeni

6.1.1 Bipolarni tranzistorji

Najpogostejši, izumljen leta 1947 v Bellovih laboratorijih. Sestavljen je iz dveh PN spojev v kombinaciji NPN ali PNP pri čemer pri čemer p predstavlja pozitivni tip polprevodnika n pa negativni tip polprevodnika (slika 5). Zaporedje plasti je pomembno pri načinu delovanja tranzistorja (tabela 2). Na vsako polprevodniško plast je pritrjen po en priključek. Priključki se imenujejo baza (B), kondenzator (C) in emitor (E).



Slika 7: Zgradba bipolarnega tranzistorja

Tranzistor uporabljamo v najrazličnejših elektronskih vezjih kot ojačevalnik, kot stikalo v digitalni tehniki, za pretvorbe izmeničnih signalov, itd. V prvem primeru so ti sposobni ojačati majhne spremembe toka na vhodu, zato pravimo da so to aktivni elementi. Kot stikala pa jih največkrat najdemo v digitalni tehniki saj lahko z napetostnimi nivoji na vhodu

tranzistorja tega odpiramo ali zapiramo. Pri takšnih tranzistorjih je zelo pomembna hitrost, saj mora tranzistor prekiniti oz. vzpostaviti električni krog.

Tabela 2: Zgradba in simboli bipolarnega tranzistorja

Tip	Zaporedje plasti	Diodni model	Simbol
NPN	<p>N — kolektor P — baza N — emitor</p>		
PNP	<p>P — kolektor N — baza P — emitor</p>		

E emitor B baza C kolektor

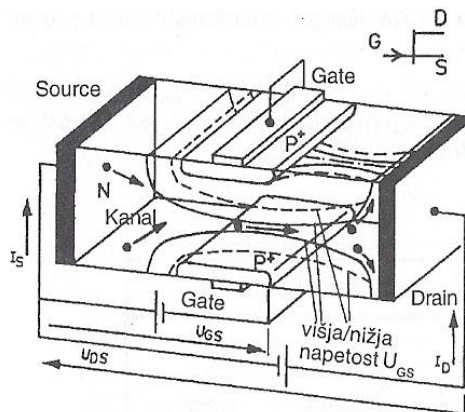
6.1.2 Unipolarni tranzistorji

Pri unipolarnem (uni = eno) tranzistorju sodeluje pri ojačenju le ena vrsta nosilcev – ali elektroni ali vrzeli. Najpomembnejši tranzistorji te vrste so FET (angl. Field effect transistor) tranzistorji oz. tranzistorji z vplivom električnega polja.

FET (angl. Field effect transistors) tranzistorji se delijo na podkategoriji JFET in MOSFET tranzistorje.

6.1.2.1 JFET tranzistorji

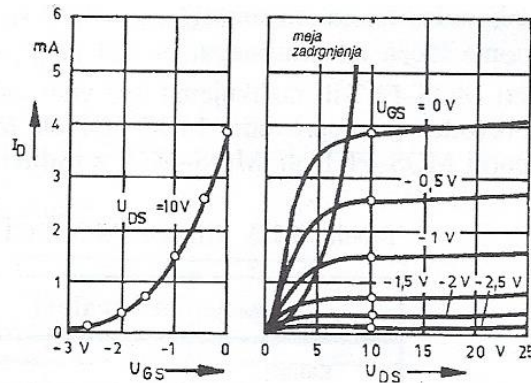
JFET tranzistorji so sestavljeni iz P ali N dotiranega silicijevega monokristala (slika 6), ki ima dve nasprotni ležeči stranici opremljeni z prevodnima kovinskima kontaktoma, ki ne tvorita zaporne plasti n na prehodu do polprevodnika. Priključka se imenujeta source (slov. izvor) ter drain (slov. ponor). Pravokotno na progo drain-source sta v polprevodniški substrat vgrajeni dve območji (N ali P tipa), ki sta med sabo spojeni. Predstavljata krmilno elektrodo, gate (slov. vrata). Če priključimo med vrata in izvor napetost polarizirano v zaporni smeri, se območje, ki je osiromašeno nosilcev nabojev, razširi in tako zoži prevodni kanal od izvora do ponora. Zaporna napetost gate-source generira električno polje, ki leži prečno na tokovno progo, torej spreminja presek kanala.



Slika 8: Zgradba in delovanje JFET tranzistorja.

Električno polje, usmerjeno pravokotno na kanal, krmili pri FET-u upornost proge source-drain.

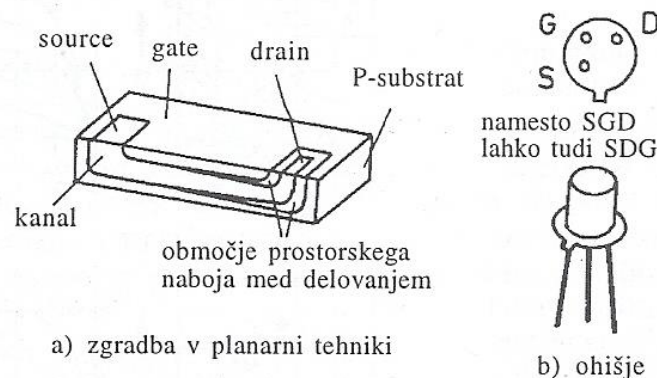
Z večanjem napetosti U_{GS} se zmanjša prerez kanala na minimum, zato se kanal zadrigne. Električni tok I_D (tok skozi kanal) je razen napetosti med drain-om in source-om U_{DS} , odvisen tudi od prereza kanala. Karakteristika $I_D(U_{GS})$ kaže krmilno delovanje FET-a (slika 7).



Slika 9: Karakteristike N-kanalnega JFET tranzistorja

Ker aktiven prerez kanala ni odvisen le od napetosti U_{GS} , temveč od padca napetosti vzdolž kanala, je karakteristika nelinearna. Iz krmilne karakteristike lahko odčitamo strmino, ki je merilo ojačenja: $S = \Delta I / \Delta U_{GS}$. Polje karakteristik $I_D(U_{DS})$ vsebuje karakteristike za različne napetosti U_{GS} . Pri nižjih vrednostih napetosti U_{DS} je odvisnost toka od napetosti skoraj linearna, ko pa dosežemo mejo zadrignjenja, pa električni tok skoraj ne narašča več. Naklon izhodnih karakteristik je obratno sorazmeren z diferencialno izhodno upornostjo $r_{DS} = \Delta U_{DS} / \Delta I_{DS}$.

JFET-e izdelujejo skoraj le še s planarnim postopkom (slika 8).



Slika 10: N-kanalni JFET tranzistor

Pri FET-ih z napetostjo U_{GS} skoraj brez porabe moči krmilimo električni tok skozi kanal.

6.1.2.2 MOS-FET tranzistorji

Pri MOS-FET tranzistorjih razlikujemo dve vrsti, odvisno od tega, ali je pri napetosti $U_{GS} = 0$ V kanal prevoden (samoprevodni MOS-FET ali MOS-FET z vgrajenim kanalom) ali ne (samozaporni MOS FET ali MOS-FET z induciranim kanalom) (tabela 3).

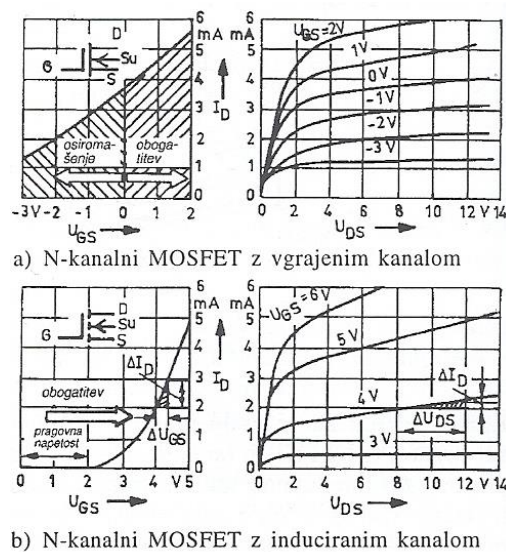
Električno polje, ki ga povzroča napetost vrat, potisne glede na velikost napetosti, pri samoprevodnih FET-ih več ali manj nosilcev naboja iz območja kanala in ga tako osiromaši gibljivih nosilcev naboja. Tudi JFET-i spadajo med samoprevodne FET-e.

MOS-FET-i z vgrajenim kanalom so samoprevodni.

Samozaporni MOS-FET-i brez napetosti vrat nimajo prevodnega kanala. Ta je sposoben prevajati šele pri primerno polarizirani napetosti U_{GS} , zato ga imenujemo tudi MOS-FET z induciranim kanalom.

MOS-FET-i z induciranim kanatom so samozaporni.

Iz karakteristik (slika 9) lahko določimo strmino $S = \Delta I_D / \Delta U_{GS}$ in dinamično izhodno upornost $r_{DS} = \Delta U_{DS} / \Delta I_D$.



Slika 11: Karakteristike MOSFET tranzistorjev.

V simbolih MOS-FET (tabela 4) je kanal pri samoprevodnih FET-ih narisani z neprekinjeno črto, ker prevaja brez napetosti na vratih, pri samozapornih pa s prekinjeno črto, saj brez napetosti na vratih ne prevaja. Priključki source, drain in substrat so vrisani pravokotno na kanal. Vrata (gate) so vrisana s črto, vzporedno s kanalom, odmaknjeno, ker so izolirana od kanala. L oblikovan priključek leži običajno nasproti izvora. Priključek substrata vsebuje puščico, ki pove vrsto nosilcev v kanalu: P-kanal (puščica usmerjena navzven), N-kanal (puščica usmerjena v kanal).

Tabela 3: Tranzistorji z učinkom električnega polja.

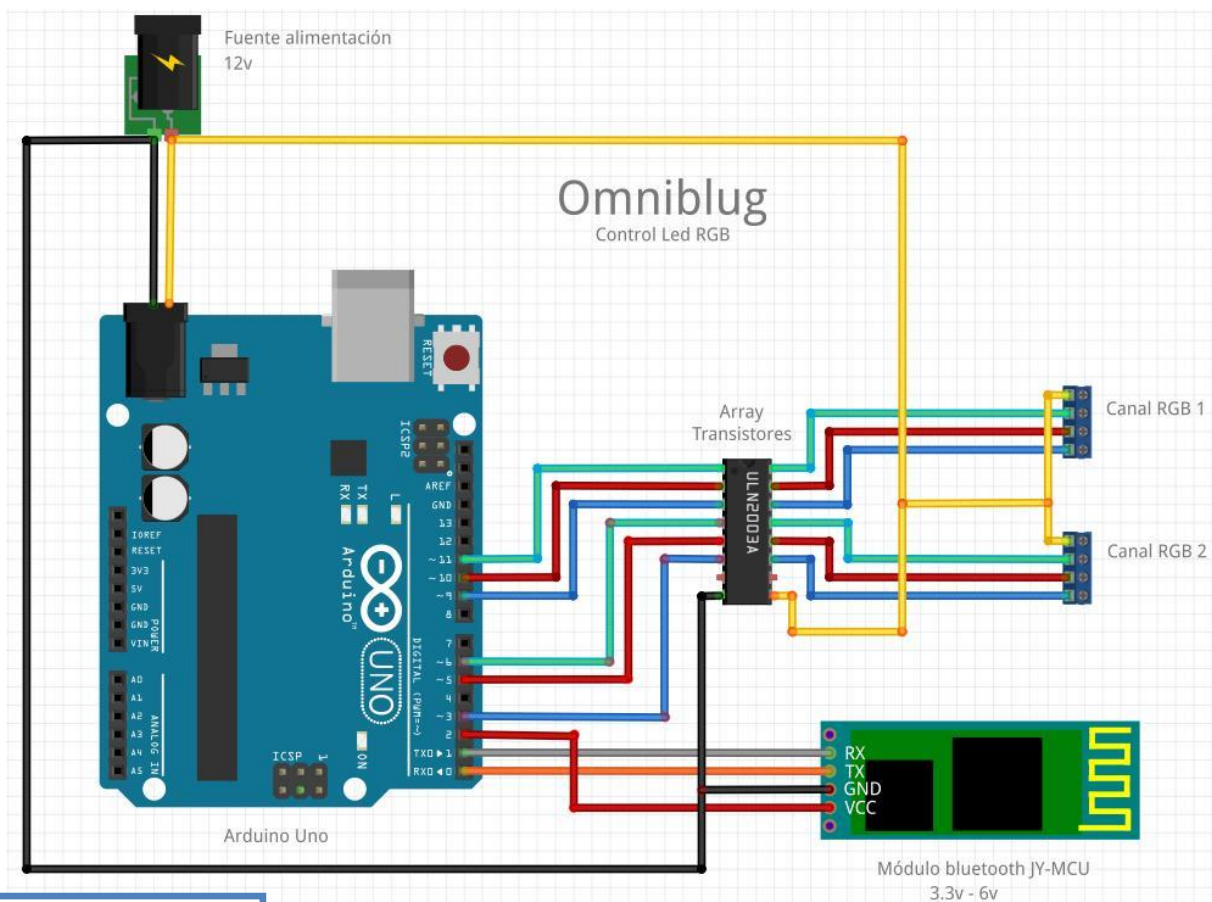
Polprevodniški element	Vrsta kanala	Z nosilci nabojev	Simbol
Spojni FET JFET	N-kanal	osiromašimo	
	P-kanal	osiromašimo	
FET z izoliranimi vrati IGFET - MOS-FET	N-kanal	obogatimo	
		osiromašimo in obogatimo	
	P-kanal	osiromašimo in obogatimo	
		obogatimo	

MOS-FET-e izdelujejo kot posamezne tranzistorje (diskretne) ter v integriranih vezjih navadno iz silicija v planarni tehniki.

7. KAKO DELUJE?

Razsvetljava bo z RGB LED trakom, ki bo povezan na arduino kontrolno ploščico. Arduino kontrolno ploščico bom najprej priklopil na računalnik in jo sprogramiral ter preveril v simulacijskemu programu morebitne napake. Kasneje bom vezje priklopil po vezalni shemi, ki sem jo našel na spletu. Delovanje vezja pa bom testiral na eksperimentalni ploščici, katero bom kasneje tudi testiral. Zatem bom na pametno napravo Android namestil program, ki bo kontroliral delovanje vezja (spreminjanje barv na RGB LED traku).

Pri uporabi naprave bom moral imeti nameščen program na napravo in vklopljeno vezje z bluetooth modulom. V meniju bom moral izbrati napravo in vtipkati geslo. Geslo je pa dodano zaradi varnosti, da se tretja oseba ne more povezati na vezje in pri tem povzročiti škodo na vezju ali komponentah v njem. Ko bo povezava vzpostavljena bom lahko s telefonom izbral barvo prvega RGB LED traka oz. drugega ali pa kar oba hkrati.



Slika 12: Shema vezja

8. VIRI

Internet:

<http://splet-stari.fnm.uni-mb.si/pedagoska/krasna/www/didaktika2/milenacaks/ModriZob.htm>

<http://sl.wikipedia.org/wiki/Bluetooth>

<http://sl.wikipedia.org/wiki/Arduino>

<http://sl.wikipedia.org/wiki/Tranzistor>

<http://www.svet-el.si/bazaznanja/polprevodniki/767-168-43>

<http://www.instructables.com/id/Control-Led-RGB/>

[http://lpvo.fe.uni-](http://lpvo.fe.uni-lj.si/fileadmin/files/Izobrazevanje/SEM/Seminarji/Perusko%20Anotnijevic%20-%20harfa_seminar.pdf)

[lj.si/fileadmin/files/Izobrazevanje/SEM/Seminarji/Perusko%20Anotnijevic%20-%20harfa_seminar.pdf](http://lpvo.fe.uni-lj.si/fileadmin/files/Izobrazevanje/SEM/Seminarji/Perusko%20Anotnijevic%20-%20harfa_seminar.pdf)

<http://www.elektronika-start.com/arduino/>

<http://arduinox.si/>

http://sl.wikipedia.org/wiki/Svetle%C4%8Da_dioda

Slike:

<http://makezine.com/2014/03/28/a-look-at-arduinosaurs-origins-the-first-prototype/>

<https://www.flickr.com/photos/adafruit/4442385514/>

<http://www.ledsvetloba.si/artikel/rgb-led-trak-epoxy-ip67-144w>

<https://learn.sparkfun.com/tutorials/bluetooth-basics>

http://rc.305.cz/images/led_5mm.jpg

<http://www.instructables.com/id/Control-Led-RGB/>

Knjige:

I. Dosedla, I. Ravnikar, A. Razpet in B. Šuster, Elektrotehnika, Tehniška založba Slovenija, Ljubljana, 2009